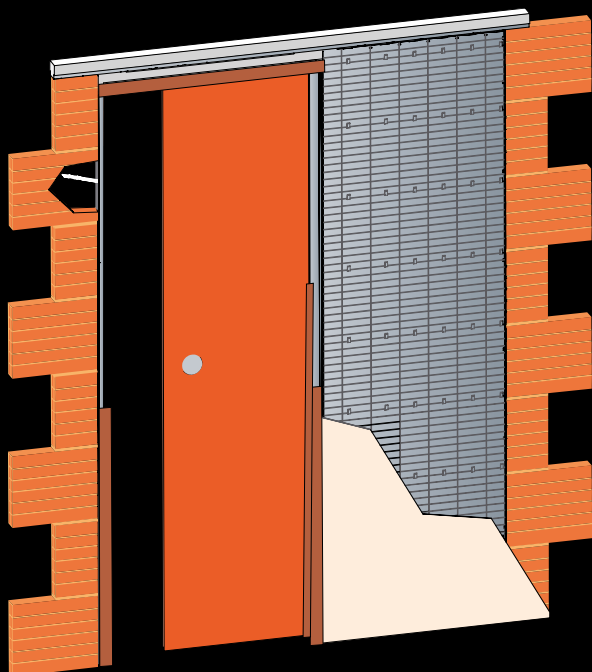


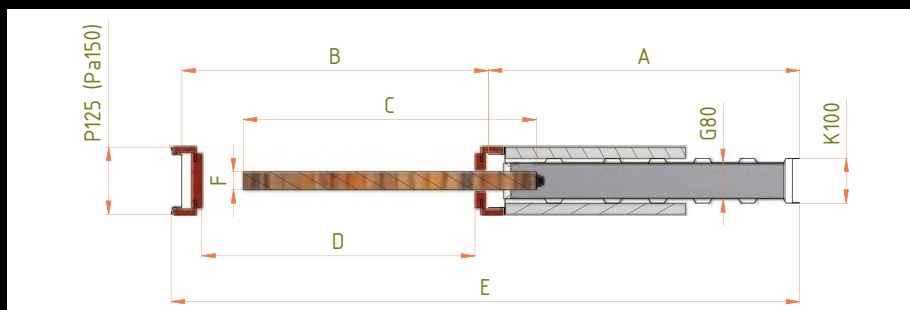


## JAP 701 - LATENTE STANDARD

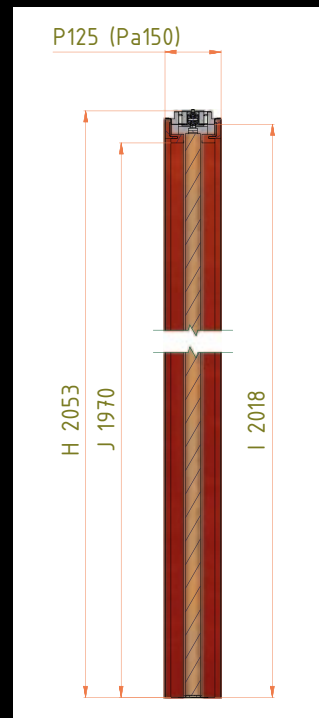
Model stavebního pouzdra pro jednokřídlé zasouvací dveře má zárubeň v jedné rovině s obrysem stěny.



Varianta zeď



Horizontální řez pouzdrem LATENTE Standard



Vertikální řez pouzdrem LATENTE Standard

#### Obložky (50 mm + 3 mm stínová drážka)

JAP 701 LATENTE STANDARD					
čistý průchod po osazení obložek D x J	celkové rozměry stavebního pouzdra E x H *	šířka plechové kapsy A	šířka průchodu po instalaci stavebního pouzdra B	standardní rozměr dveřního křídla C x L	max.tloušťka dveřního křídla F pro K 100
600 x 1970	1392 x 2053	690	680	650 x 1985	68
700 x 1970	1592 x 2053	790	780	750 x 1985	
800 x 1970	1792 x 2053	890	880	850 x 1985	
900 x 1970	1992 x 2053	990	980	950 x 1985	
1000 x 1970	2192 x 2053	1090	1080	1050 x 1985	
1100 x 1970	2392 x 2053	1190	1180	1150 x 1985	
1200 x 1970	2592 x 2053	1290	1280	1250 x 1985	

\* na horní hraně stavebního pouzdra jsou nýtovací matice výška 10 mm

#### Obložky (65 mm + 1 mm stínová drážka)

JAP 701 LATENTE STANDARD					
čistý průchod po osazení obložek D x J	celkové rozměry stavebního pouzdra E x H *	šířka plechové kapsy A	šířka průchodu po instalaci stavebního pouzdra B	standardní rozměr dveřního křídla C x L	max.tloušťka dveřního křídla F pro K 100
600 x 1970	1388 x 2054	690	676	650 x 1985	68
700 x 1970	1588 x 2054	790	776	750 x 1985	
800 x 1970	1788 x 2054	890	876	850 x 1985	
900 x 1970	1988 x 2054	990	976	950 x 1985	
1000 x 1970	2188 x 2054	1090	1076	1050 x 1985	
1100 x 1970	2388 x 2054	1190	1176	1150 x 1985	
1200 x 1970	2588 x 2054	1290	1276	1250 x 1985	

\* na horní hraně stavebního pouzdra jsou nýtovací matice výška 10 mm

**Doporučené rozměry hrubého stavebního otvoru pro stavební pouzdro do zděných systémů jsou H + 20 mm x E + 40 mm.**

**Doporučené rozměry hrubého stavebního otvoru pro systémy suché výstavby odpovídají rozměrům stavebního pouzdra E x H.** Vnější tloušťka (K) 100 mm stavebního pouzdra LATENTE Standard = dokončená příčka (P) 125 mm (Pa) 150 mm.

**Otvor je nutné opatřit překladem - stavební pouzdro není schopné nést zatížení.**

**Standardní čistý průchod je 1970 mm a 2100 mm. Atypické rozměry od 1980 až 2700 mm.**